

Serie 247, 267 Panoramica prodotto

Caratteristiche:

- Boccole zigrinate in acciaio temprato
- Ampie guide del braccio per una maggiore stabilità nel modello 247
- Serie 247 monta puntalini M12 o 1/2
- Serie 267 monta puntalini M16 o 5/8

Applicazioni:

- Assemblaggio e collaudo
- Lavorazione meccanica leggera
- Saldatura

Anche disponibili:

Consultare pag. 7.1 per gli accessori
 Chiusure pneumatiche 847-U (pag. 9.15)
 Chiusure pneumatiche 847-S (pag. 9.15)

247-U
 Base di fissaggio piegata
 Braccio ad U



247-S
210-S
 Base di fissaggio piegata
 Braccio pieno



247-UB ⓘ
 Base di fissaggio dritta
 Braccio ad U



267-U
 Base di fissaggio piegata
 Braccio ad U



267-S ⓘ
 Base di fissaggio piegata
 Braccio pieno



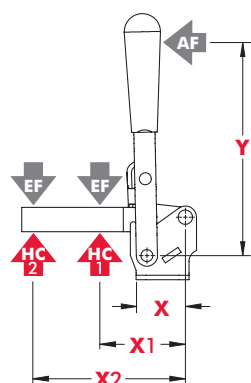
Nota:

Le chiusure sono mostrate con gli accessori inclusi.

Serie 247, 267 Informazioni tecniche

Modello	Forza di ritegno massima	Apertura barra (+10°)	Apertura maniglia (+10°)	Peso	Accessori (forniti)		
					Porta vite di pressione	Puntalino	Rondelle a bordi sollevati
247-U	4400 N [1000 lbf]	120°	67°	1,07kg [2.36lbs]	---	247208-M	247109
247-S				1,08kg [2.36lbs]	247110	---	---
247-UB ⓘ				1,07kg [2.36lbs]	---	247208-M	247109
267-U	5340 N [1200 lbf]	140°	72°	2,18kg [4.80lbs]	---	267203-M	267102
267-S ⓘ				1,98kg [4.36lbs]	110122	---	---

ⓘ Disponibile su richiesta

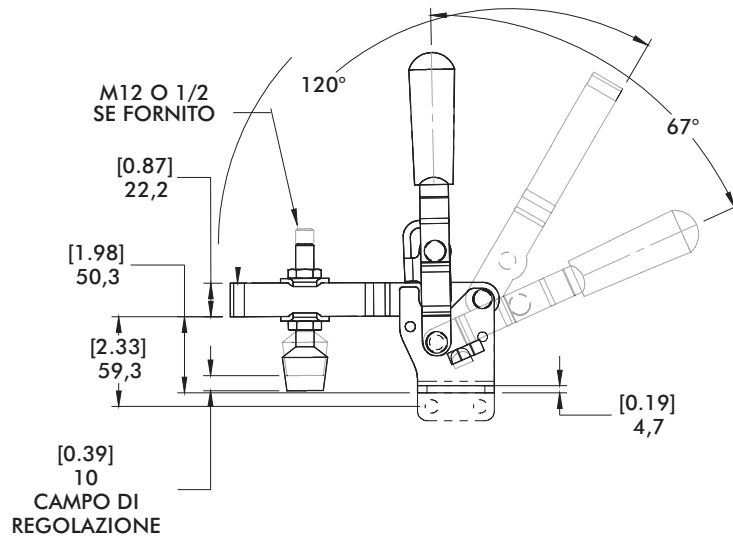
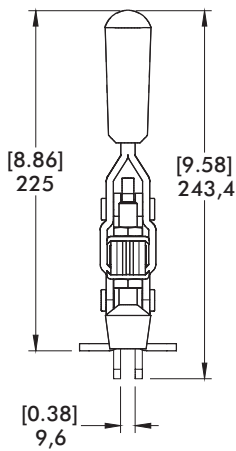
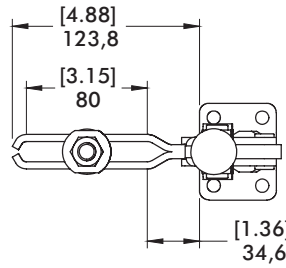
Serie 247 Capacità di carico


Modello	X	X1	X2	Y	‡HC1	‡HC2	‡EF(X1):AF	‡EF(X2):AF
247-U/ 247-UB ⓘ	[1.69]	[3.00] 76,2	[6.13] 155,7	[6.71]	[1000lbf.] 4450N	[480lbf.] 2140N	12:1	6:1
247-S	43	[4.56] 115,8	[7.00] 177,8	170,5		[650lbf.] 2900N	10:1	5:1
267-U	[2.50]	[4.00] 101,6	[8.00] 203,2	[9.25]	[1200lbf.] 5340N	[600lbf.] 2670N	18:1	8:1
267-S ⓘ	63,5	[6.00] 152,4	[8.75] 222,3	235		[820lbf.] 3650N	12:1	

Dimensioni mostrate "mm [inch]" ‡HC = Forza di ritegno, EF = Forza di chiusura, AF = Forza applicata
 Fare riferimento a pag 14.4 per ulteriori informazioni. ⓘ Disponibile su richiesta

Serie 247 Dimensioni della chiusura standard
-U/-S/-UB

247-U
Base di
fissaggio
piegata
Braccio ad U



247-S
Base di
fissaggio
piegata
Braccio pieno

